

HF 3360

COM1 - quadrato, sup.
EAN 4007841 011734
Art. n. 011734



Hochfrequenz
Sensor 360°



Max. Ø 8 m

2000 W

2000 W Max. (LED-
fähig)



IP54



2 - 1000 Lux



5 Sek - 15 Min



Manuelle
Übersteuerung 4
Std



Ideal 2 - 2,8 m

Teach

Teach mode



Energie sparen

Descrizione del funzionamento

Lui non si lascia fermare da nulla. Rilevatore di movimento ad alta frequenza HF 3360, ideale per corridoi di cantine, vani scala, parcheggi al coperto, altezza di montaggio 2,8 m, angolo di rilevamento 360°, raggio d'azione 1 – 8 m (radiale), rilevamento indipendente dalla temperatura, la tecnica a sensore HF penetra anche attraverso vetro, legno e pareti in materiali leggeri, potente relè per un'elevato potere d'interruzione. Disponibile in versione rotonda e rettangolare per installazione a vista o incassata.

Dati tecnici

Dimensioni (lung. x largh. x alt.)	52 x 95 x 95 mm	Lampade LED > 8 W	600 W
Garanzia del produttore	5 anni	Carico capacitivo in µF	176 µF
Impostazioni tramite	Telecomando, Potenziometri, Smart Remote	Tecnologia, sensori	Alta frequenza, Sensore ottico
Con telecomando	No	Altezza di montaggio	2,00 – 4,00 m
Variante	COM1 - quadrato, sup.	Altezza di montaggio max.	4,00 m
VPE1, EAN	4007841011734	Altezza di montaggio ottimale	2,8 m
Esecuzione	Rilevatori di movimento	Tecnica ad alta frequenza	5,8 GHz
Applicazione, luogo	Interni	Rilevamento	anche attraverso vetro, legno e pareti in materiale leggero
Applicazione, locale	locale multiuso / di servizio, vano scala, WC / docce, parcheggi coperti / garage sotterranei, Interni	Angolo di rilevamento	360 °
colore	bianco	Angolo di apertura	180 °
Colore, RAL	9003	Protezione antistrisciamento	Sì
Incl. supporto per montaggio angolare a muro	No	Possibilità di schermare segmenti del campo di rilevamento	No
Luogo di montaggio	Parete, soffitto, angolo	Scalabilità elettronica	Sì
Montaggio	In superficie, Parete, Soffitto, angolo	Scalabilità meccanica	No
		Raggio d'azione radiale	Ø 8 m (50 m ²)

HF 3360

COM1 - quadrato, sup.
 EAN 4007841 011734
 Art. n. 011734



Dati tecnici

Grado di protezione	IP54	Raggio d'azione tangenziale	Ø 8 m (50 m ²)
Temperatura ambiente	-20 – 50 °C	Potenza di trasmissione	< 1 mW
Materiale	Plastica	Funzioni	Modalità normale / modalità test, Manuale ON / ON-OFF
Allacciamento alla rete	220 – 240 V / 50 – 60 Hz	Regolazione crepuscolare	2 – 1000 lx
Uscita di comando 1, ohmica	2000 W	Regolazione del periodo di accensione	5 s – 15 Min.
Uscita di comando 1, quantità di LED/lampade fluorescenti	8 pz	Funzione luce di base	No
Lampade fluorescenti ballast elettronico	1500 W	Luce principale regolabile	No
Lampade fluorescenti non compensato	1000 VA	Regolazione crepuscolare Teach	Sì
Lampade fluorescenti collegamento in serie	400 VA	Regolazione per mantenere luce costante	No
Lampade fluorescenti con compensazione in parallelo	400 VA	Collegamento in rete	Sì
Uscita di comando 1, basso voltaggio lampade alogene	2000 VA	Tipo di collegamento in rete	master/master
Lampade LED < 2 W	100 W	Collegamento in rete via	Cavo
Lampade LED > 2 W < 8 W	300 W		

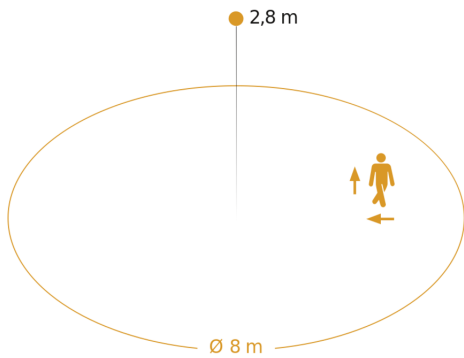
Accessori

EAN 4007841 009151	Telecomando Smart Remote
EAN 4007841 559410	Telecomando di servizio RC8
EAN 4007841 035174	Supporto per angoli 3000
EAN 4007841 056674	Pannello nero per il HF 3360

HF 3360

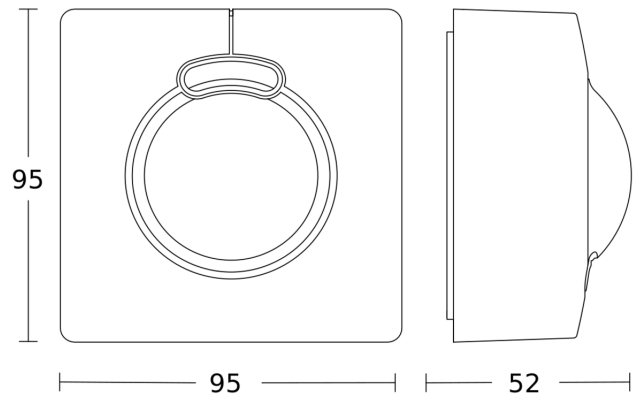
COM1 - quadrato, sup.
EAN 4007841 011734
Art. n. 011734

Campo di rilevamento

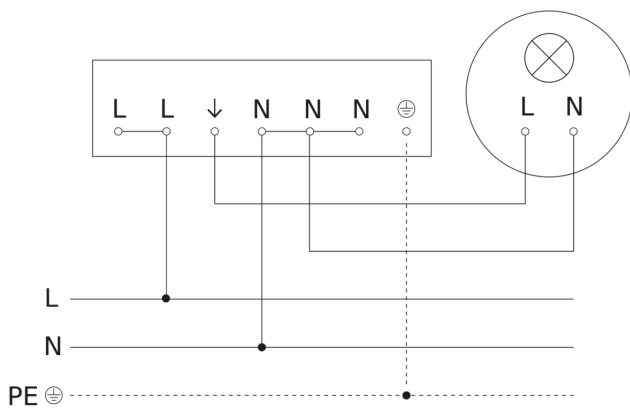


Possibile altezza di montaggio: 2,00 m - 4,00 m
Arancione: direzione di movimento radiale

Disegno



Schema elettrico Master



HF 3360

COM1 - quadrato, sup.
EAN 4007841 011734
Art. n. 011734



Schema elettrico Master-Slave collegamento in rete

